

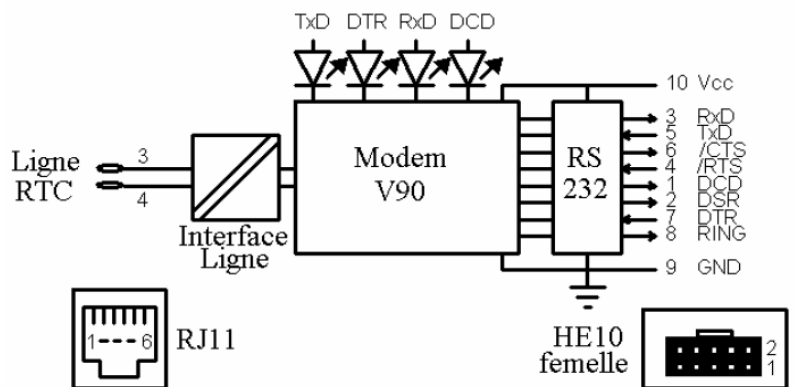
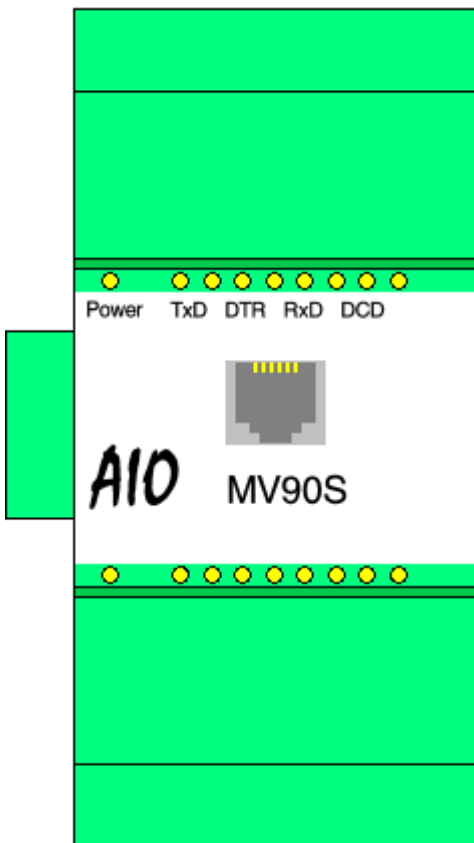
MV90S

Module modem pour réseau RTC

Le module MV90 est un module modem de la gamme AIO System. Il permet la mise en communication d'une station S3x00 vers le réseau RTC. Le modem accepte les connexions entrantes et sortantes.

Installation : installer le module hors tension en le plaçant sur le rail DIN puis en le faisant glisser vers la droite pour l'emboîter dans le module station.

Fonctionnement : en fonctionnement, la led jaune "Run" allumée indique que le module a été identifié par la station et qu'il est fonctionnel. La led jaune "I/O" est active chaque fois que le module est accédé par la station.



Consommation	< 220 mA / 5 Vcc,
Norme :	V.90/56kflex, V.34, V.32bis, V.32, V22bis, V.23 et V.21
Dimension du module	53 x 112 x 53 mm (l x h x p)
Utilisation	température de 0°C à 70°C, Protection IP20 < 95% d'humidité relative sans condensation
Directives CEM	Conformes EN 55022/A1/A2
Directives électriques	EN 61000-4-2, 4-3, 4-4, 4-5, 4-6 et 4-11
Date du document	Novembre 2006