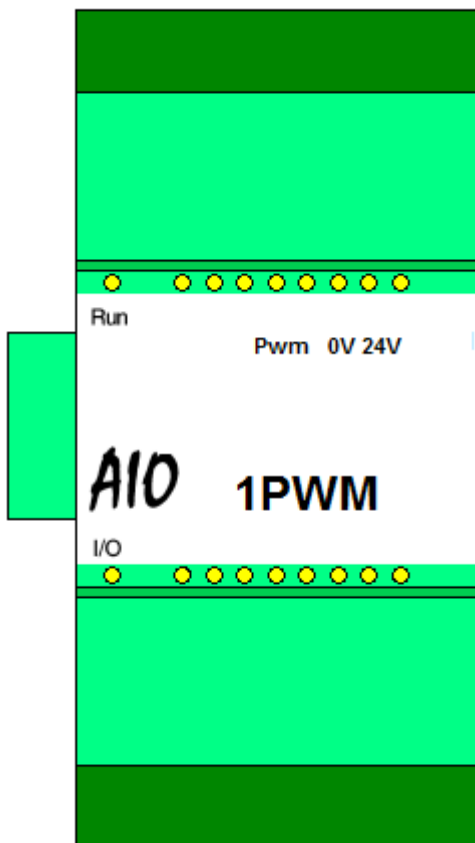


1PWM

Module 1 sortie PWM opto-découplées 24 VDC

1		Non connectée
2		
3		
4		
5		
6	Pwm	Sortie PWM
7	n.c.	
8	0V	Alimentation capteur
9	24V	Alimentation capteur
10		Non connectée

1 2 3 4 5 6 7 8 9 10

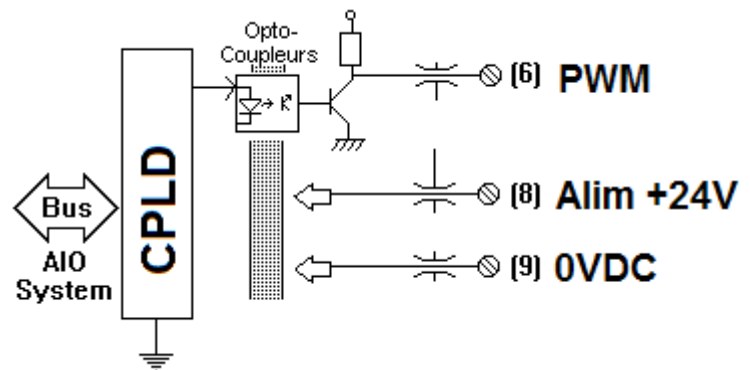


11 12 13 14 15 16 17 18 19 20

Le module 1PWM est un module E/S de la gamme AIO System gérant une sortie PWM opto-découplée 24 volts.

Installation : installer le module hors tension en le plaçant sur le rail DIN puis en le faisant glisser vers la gauche pour l'emboîter dans le module qui le précède.

Fonctionnement : en fonctionnement, la led jaune "Run" allumée indique que le module a été identifié par la station et qu'il est fonctionnel. La led jaune "I/O" est active chaque fois que le module est accédé par la station



Consommation	320 mA/ 5 Vcc : 0 mA / 24 V DC
Isolation optique / entrée	2 500 Volts
Isolation Optique / PWM	2 500 Volts
Fonctions intégrées	PWM : registre 24 de largeur de période (voie 3), registre 8 bits du rapport cyclique (voie 4), registre général de commande.
Fréquence de référence	25 Mhz par quartz
Tension moteur	35 V D C max
Registres internes	10 en lecture et 6 en écriture (1 à 13 bits)
Identifiant du module	\$9698
Indice de protection	IP 20
Dimension du module	53 x 112 x 53 mm (l x h x p)
Utilisation	température de 0°C à 70°C, < 95% d'humidité relative sans condensation
Directives CEM	Conformes EN 55022/A1/A2
Directives électriques	EN 61000-4-2, 4-3, 4-4, 4-5, 4-6 et 4-11
Date du document	01/02/15