

16R

Module 16 sorties Relais N.O.

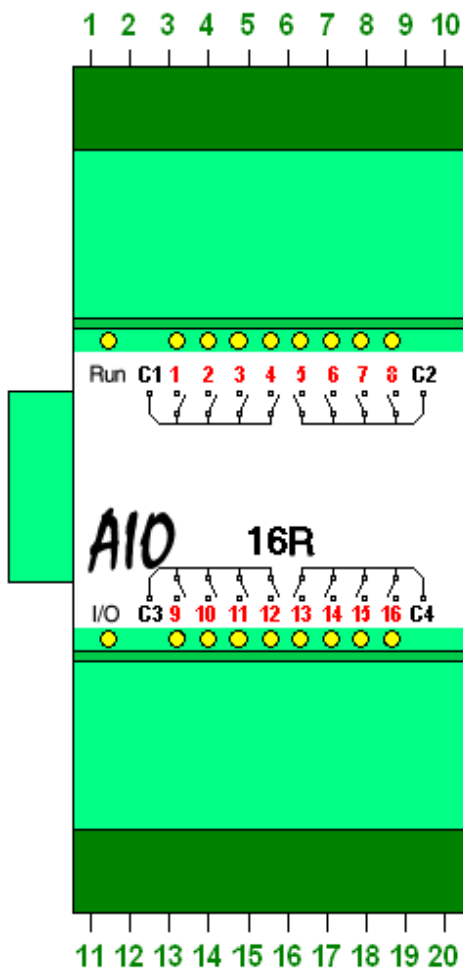
1 commun pour 4 relais

1	C 1	Commun relais 1 - 4
2	R 1	Contact relais 1
3	R 2	Contact relais 2
4	R 3	Contact relais 3
5	R 4	Contact relais 4
6	R 5	Contact relais 5
7	R 6	Contact relais 6
8	R 7	Contact relais 7
9	R 8	Contact relais 8
10	C 2	Commun relais 5 - 8

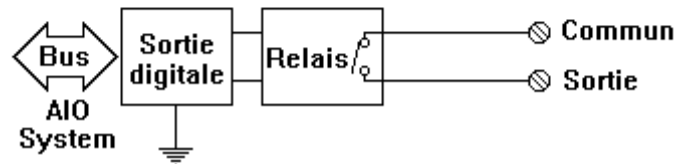
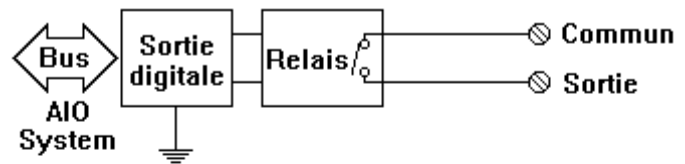
Le module 16R est un module E/S de la gamme AIO System assurant l'activation de 16 contacts par 16 relais électromagnétiques de type N.O. (Normalement Ouvert). Un commun pour 4 sorties relais. L'état de commande des relais est visualisé par leds rouges sur son plastron central. Il est alimenté directement par le bus interne AIO System.

Installation : installer le module hors tension en le plaçant sur le rail DIN puis en le faisant glisser vers la gauche pour l'emboîter dans le module qui le précède.

Fonctionnement : en fonctionnement, la led jaune "Run" allumée indique que le module a été identifié par la station et qu'il est fonctionnel. La led jaune "I/O" est active chaque fois que le module est accédé par la station.



11	C 3	Commun relais 9 - 12
12	R 9	Contact relais 9
13	R 10	Contact relais 10
	R 11	Contact relais 11
15	R 12	Contact relais 12
16	R 13	Contact relais 13
17	R 14	Contact relais 14
18	R 15	Contact relais 15
19	R 16	Contact relais 16
20	C 4	Commun relais 13-16



Consommation 5 Vcc	< 65 mA / 5 Vcc,
Consommation 24 VDC	< 180 mA / 24 V DC Station
Courant / Relais	3A / 250 VAC ou 5A / 30 VDC
Puissance de commutation	150 W
Temps de commutation	Activation : 10 ms, Désactivation : 5 ms
Identifiant du module	\$4242
Indice de protection	IP 20
Dimension du module	53 x 112 x 53 mm (l x h x p)
Utilisation	température de 0°C à 70°C, < 95% d'humidité relative sans condensation
Directives CEM	Conformes EN 55022/A1/A2
Directives électriques	EN 61000-4-2, 4-3, 4-4, 4-5, 4-6 et 4-11
Date du document	Novembre 2006