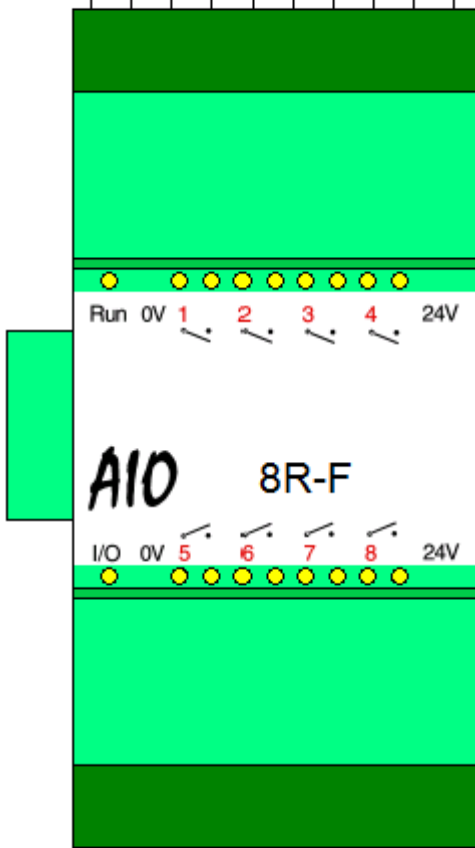


# 8R-F

## Module 8 sorties Relais N.O.

1		0 Volt D C Station
2	R 1	Sortie Contact sec 1
3	R 2	Sortie Contact sec 1
4	R 3	Sortie Contact sec 2
5	R 4	Sortie Contact sec 2
6	R 5	Sortie Contact sec 3
7	R 6	Sortie Contact sec 3
8	R 7	Sortie Contact sec 4
9	R 8	Sortie Contact sec 4
10		+24 Volt D C Station

1 2 3 4 5 6 7 8 9 10



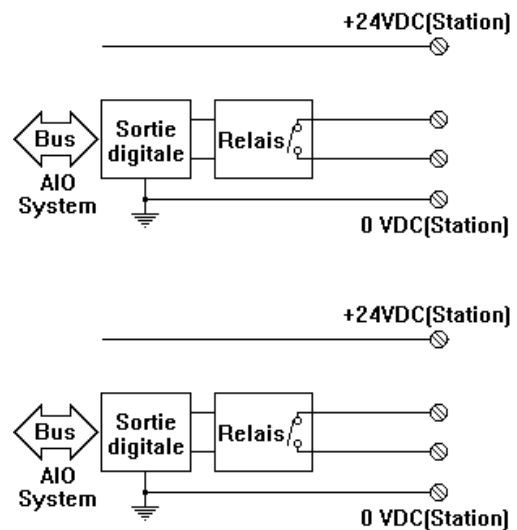
11 12 13 14 15 16 17 18 19 20

11		0 Volt D C Station
12	R 9	Sortie Contact sec 5
13	R 10	Sortie Contact sec 5
14	R 11	Sortie Contact sec 6
15	R 12	Sortie Contact sec 6
16	R 13	Sortie Contact sec 7
17	R 14	Sortie Contact sec 7
18	R 15	Sortie Contact sec 8
19	R 16	Sortie Contact sec 8
20		+24 Volt D C Station

Le module 8R est un module E/S de la gamme AIO System assurant l'activation de 8 contacts secs par 8 relais électromagnétiques de type N.O. (Normalement Ouvert) avec une charge maximum de 10A. L'état de commande des relais est visualisé par leds rouges sur son plastron central. Il est alimenté directement par le bus interne AIO System.

**Installation :** installer le module hors tension en le plaçant sur le rail DIN puis en le faisant glisser vers la gauche pour l'emboîter dans le module qui le précède.

**Fonctionnement :** en fonctionnement, la led jaune "Run" allumée indique que le module a été identifié par la station et qu'il est fonctionnel. La led jaune "I/O" est active chaque fois que le module est accédé par la station.



**Consommation 24 VDC** < 120 mA / 24 V DC Station

Courant / Relais	8A / 250 VAC ou 5A / 30 VDC	
Puissance de commutation	150 W	
Temps de commutation	Activation : 10 ms,	Désactivation : 5 ms
Identifiant du module	\$0A0A	
Indice de protection	IP 20	
Dimension du module	53 x 112 x 53 mm (l x h x p)	
Utilisation	température de 0°C à 70°C, < 95% d'humidité relative sans condensation	
Directives CEM	Conformes EN 55022/A1/A2	
Directives CEM	EN 61000-4-2, 4-3, 4-4, 4-5, 4-6 et 4-11	
Date du document	23/04/13	