

# 4CPT-16

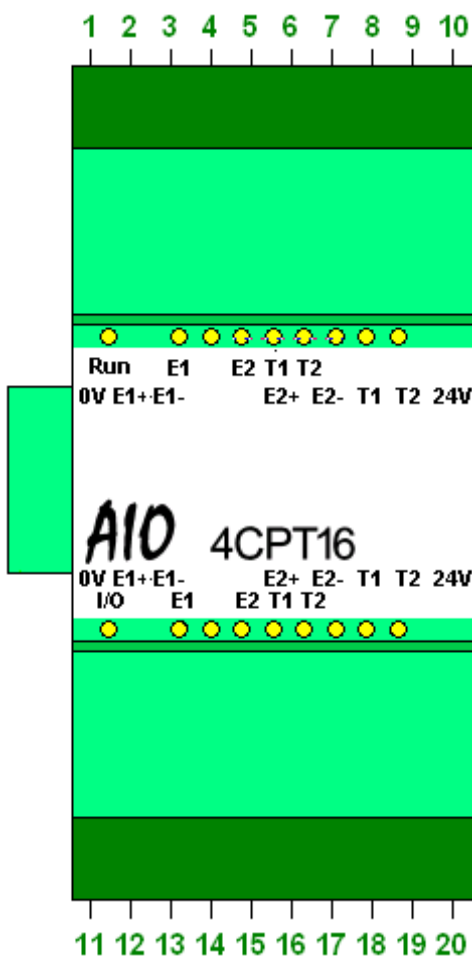
## Module 4 entrées Compteurs 16 bits

1		0 Volt DC Externe
2	E1+	Entrée E1 +
3	E1-	Entrée E1-
4	n.c.	
5	n.c.	
6	E2+	Entrée E2 +
7	E2-	Entrée E2 -
8	T1	Entrée ToR 1
9	T2	Entrée ToR 2
10		+ 24 Volt DC Externe

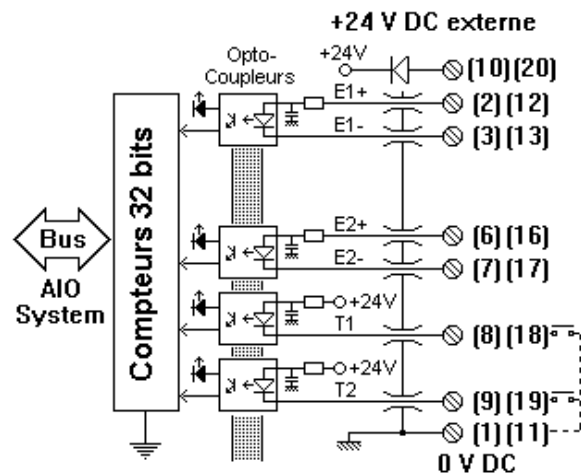
Le module 4CPT-16 est un module E/S de la gamme AIO System gérant quatre compteurs 16 bits rapides (10 Mhz max) ainsi que quatre entrées ToR. Les entrées compteur sont de type entrées différentielles Push-Pull opto-découplées. Les entrées ToR sont opto-découplées. Les états des entrées compteur et ToR sont visualisés par leds vertes sur le plastron central du module. La logique interne de ce module est alimentée directement par le bus AIO System.

**Installation :** installer le module hors tension en le plaçant sur le rail DIN puis en le faisant glisser vers la gauche pour l'emboîter dans le module qui le précède.

**Fonctionnement :** en fonctionnement, la led jaune "Run" allumée indique que le module a été identifié par la station et qu'il est fonctionnel. La led jaune "I/O" est active chaque fois que le module est accédé par la station.



11		0 Volt DC Externe
12	E1+	Entrée E1 +
13	E1-	Entrée E1-
14	n.c.	
15	n.c.	
16	E2+	Entrée E2 +
17	E2-	Entrée E2 -
18	T1	Entrée ToR 1
19	T2	Entrée ToR 2
20		+ 24 Volt DC Externe



Consommation	385 mA / 5 Vcc : 0 mA / 24 V DC
Résolution compteurs	16 bits
Isolation optique / Entrée	2 500 Volts
Impédance entrées T1-4	4,7 KOhms
Fonctions intégrées	Commandes de mise à zéro compteur,
Fréquence des compteurs	0 à 10 Mhz
Identifiant du module	\$9292
Dimension du module	53 x 112 x 53 mm (l x h x p)
Utilisation	température de 0°C à 70°C, Indice IP 20 < 95% d'humidité relative sans condensation
Directives CEM	Conformes EN 55022/A1/A2
Directives électriques	EN 61000-4-2, 4-3, 4-4, 4-5, 4-6 et 4-11
Date du document	Novembre 2006