

1MPP

Module Commande moteur Pas à Pas

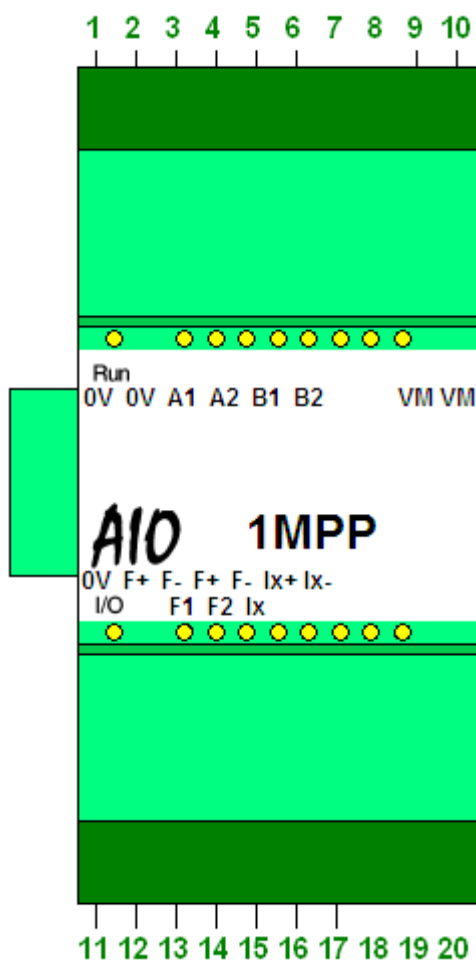
1		0 Volt D C Moteur
2		0 Volt D C Moteur
3	A1	Bobine moteur A1
4	A2	Bobine moteur A2
5	B1	Bobine moteur B1
6	B2	Bobine moteur B2
7	n.c.	
8	n.c.	
9		+ V D C Moteur
10		+ V D C Moteur

Le module 1MPP est un module E/S de la gamme AIO System gérant un moteur pas à pas bipolaire par hacheur HF jusqu'à 2 A par phase ainsi que 3 entrées différentielles opto-découplées associées au moteur. Ce module est alimenté directement par le bus interne AIO System. La logique interne au module possède 16 registres pour la commande et le contrôle du moteur. Elle autorise les options :

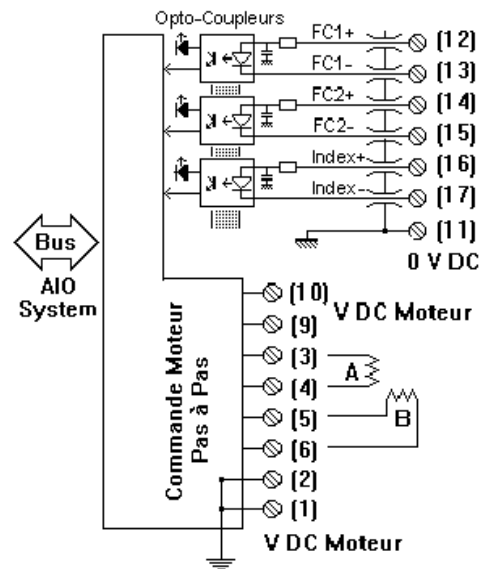
- mode pas, 1/2 pas, 1/4 pas, ou 1/16 de pas
- la limitation de courant programmable sur 255 niveaux

Installation : installer le module hors tension en le plaçant sur le rail DIN puis en le faisant glisser vers la gauche pour l'emboîter dans le module qui le précède.

Fonctionnement : en fonctionnement, la led jaune "Run" allumée indique que le module a été identifié par la station et qu'il est fonctionnel. La led jaune "I/O" est active chaque fois que le module est accédé par la station.



11		0 Volt D C Externe
12	FC1+	Entrée FC1 +
13	FC1-	Entrée FC1 -
14	FC2+	Entrée FC2 +
15	FC2-	Entrée FC2 -
16	Index+	Entrée Index+
17	Index-	Entrée Index -
18	n.c.	
19	n.c.	
20	n.c.	



Consommation	< 330 mA / 5 Vcc, 0 mA / 24 V DC Station
Isolation optique / entrée	2 500 Volts
Impédance d'entrée	4,9 KOhms
Courant par entrée	6 mA / 24 V DC
Courant moteur	2 A max par phase
Tension moteur	35 V D C max
Registres internes	10 en lecture et 6 en écriture (1 à 13 bits)
Identifiant du module	\$4080
Indice de protection	IP 20
Dimension du module	53 x 112 x 53 mm (l x h x p)
Utilisation	température de 0°C à 70°C, < 95% d'humidité relative sans condensation
Directives CEM	Conformes EN 55022/A1/A2
Directives électriques	EN 61000-4-2, 4-3, 4-4, 4-5, 4-6 et 4-11
Date du document	Novembre 2006