

16DI-N

Module 16 entrées digitales type N 24 V DC opto-découplées

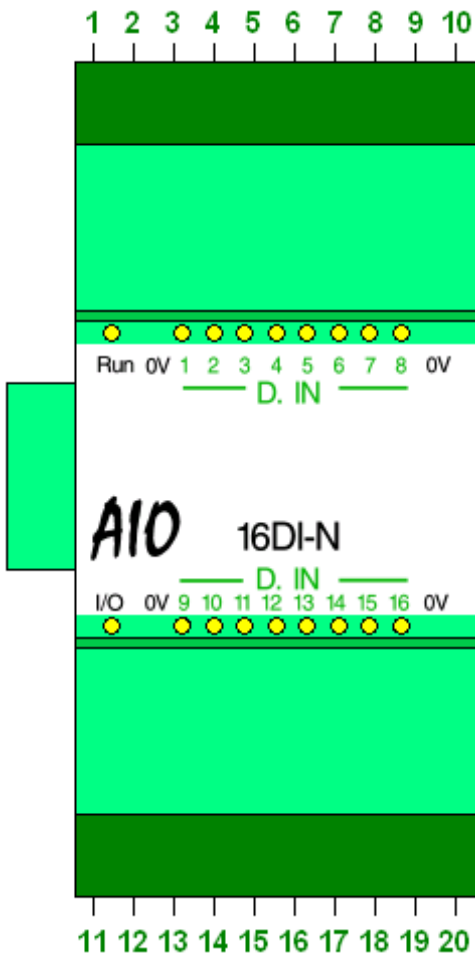
1		0 Volt D C Station
2	DI 1	Entrée TOR 1
3	DI 2	Entrée TOR 2
4	DI 3	Entrée TOR 3
5	DI 4	Entrée TOR 4
6	DI 5	Entrée TOR 5
7	DI 6	Entrée TOR 6
8	DI 7	Entrée TOR 7
9	DI 8	Entrée TOR 8
10		0 Volt D C Station

Le module 16DI-N est un module E/S de la gamme AIO System assurant l'acquisition de 16 états Tout ou Rien ainsi que leur visualisation par leds vertes sur son plastron central. Il est alimenté directement par le bus interne AIO System.

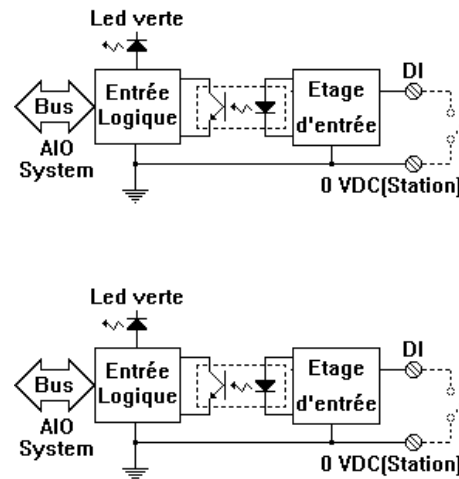
Installation : installer le module hors tension en le plaçant sur le rail DIN puis en le faisant glisser vers la gauche pour l'emboîter dans le module qui le précède.

Fonctionnement : en fonctionnement, la led jaune "Run" allumée indique que le module a été identifié par la station et qu'il est fonctionnel. La led jaune "I/O" est active chaque fois que le module est accédé par la station.

Particularité : l'alimentation 24 Vdc de la station est disponible sur les broches 10 et 20 des connecteurs pour simplifier le câblage.



11		0 Volt D C Station
12	DI 9	Entrée TOR 9
13	DI 10	Entrée TOR 10
14	DI 11	Entrée TOR 11
15	DI 12	Entrée TOR 12
16	DI 13	Entrée TOR 13
17	DI 14	Entrée TOR 14
18	DI 15	Entrée TOR 15
19	DI 16	Entrée TOR 16
20		0 Volt D C Station



Consommation	< 130 mA / 5 Vcc, < 85 mA / 24 V DC Station
Isolation optique / entrée	2 500 Volts
Impédance d'entrée	4,9 KOhms
Courant par entrée	6 mA / 24 V DC
Niveau 0 des entrées	> 15 V DC
Niveau 1 des entrées	< 3 V DC
Fréquence d'acquisition	100 Hz
Identifiant du module	\$1010
Indice de protection	IP 20
Dimension du module	53 x 112 x 53 mm (l x h x p)
Utilisation	température de 0°C à 70°C, < 95% d'humidité relative sans condensation
Directives CEM	Conformes EN 55022/A1/A2
Directives électriques	EN 61000-4-2, 4-3, 4-4, 4-5, 4-6 et 4-11
Date du document	Novembre 2006