

# 10DI-AC2

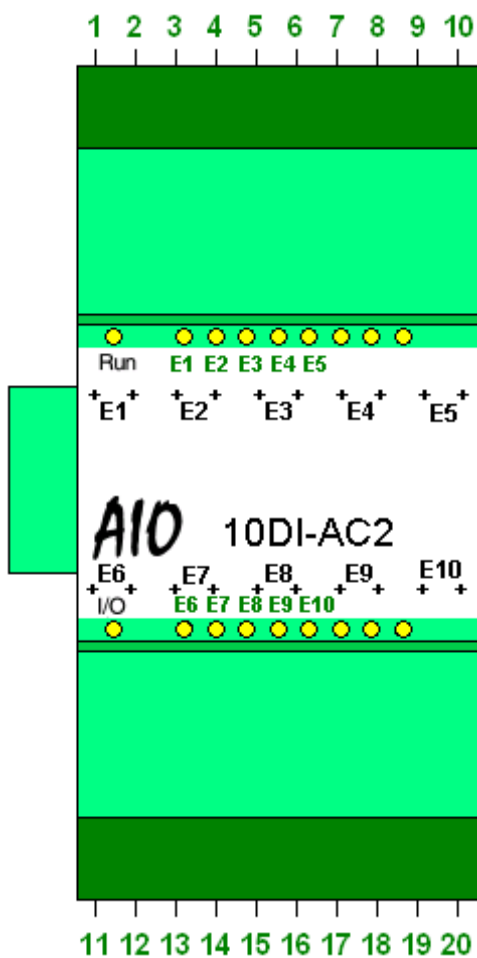
## Module 10 entrées digitales 230 VAC opto-découplées

1	E1	Entrée TOR 1
2	E1	Entrée TOR 1
3	E2	Entrée TOR 2
4	E2	Entrée TOR 2
5	E3	Entrée TOR 3
6	E3	Entrée TOR 3
7	E4	Entrée TOR 4
8	E4	Entrée TOR 4
9	E5	Entrée TOR 5
10	E5	Entrée TOR 5

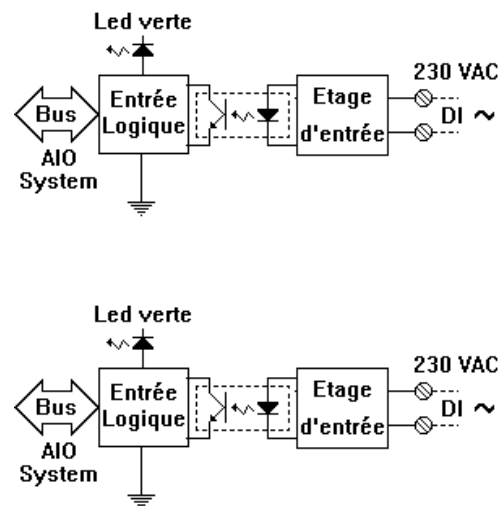
Le module 10DI-AC2 est un module E/S de la gamme AIO System assurant l'acquisition de 10 états Tout ou Rien en 230 VAC ainsi que leur visualisation par leds vertes sur son plastron central. Il est alimenté directement par le bus interne AIO System.

**Installation :** installer le module hors tension en le plaçant sur le rail DIN puis en le faisant glisser vers la gauche pour l'emboîter dans le module qui le précède.

**Fonctionnement :** en fonctionnement, la led jaune "Run" allumée indique que le module a été identifié par la station et qu'il est fonctionnel. La led jaune "I/O" est active chaque fois que le module est accédé par la station.



11	E6	Entrée TOR 6
12	E6	Entrée TOR 6
13	E7	Entrée TOR 7
14	E7	Entrée TOR 7
15	E8	Entrée TOR 8
16	E8	Entrée TOR 8
17	E9	Entrée TOR 9
18	E9	Entrée TOR 9
19	E10	Entrée TOR 10
20	E10	Entrée TOR 10



Consommation	< 150 mA / 5 Vcc, 0 mA / 24 V DC Station
Isolation optique / entrée	2 500 Volts
Courant par entrée	2 mA / 230 V DC
Niveau 0 des entrées	< 120 VAC
Niveau 1 des entrées	> 150 VAC
Fréquence d'acquisition	50 Hz
Identifiant du module	\$A2A2
Indice de protection	IP 20
Dimension du module	53 x 112 x 53 mm (l x h x p)
Utilisation	température de 0°C à 70°C, < 95% d'humidité relative sans condensation
Directives CEM	Conformes EN 55022/A1/A2
Directives électriques	EN 61000-4-2, 4-3, 4-4, 4-5, 4-6 et 4-11
Date du document	Novembre 2006