

# 4TCR-24

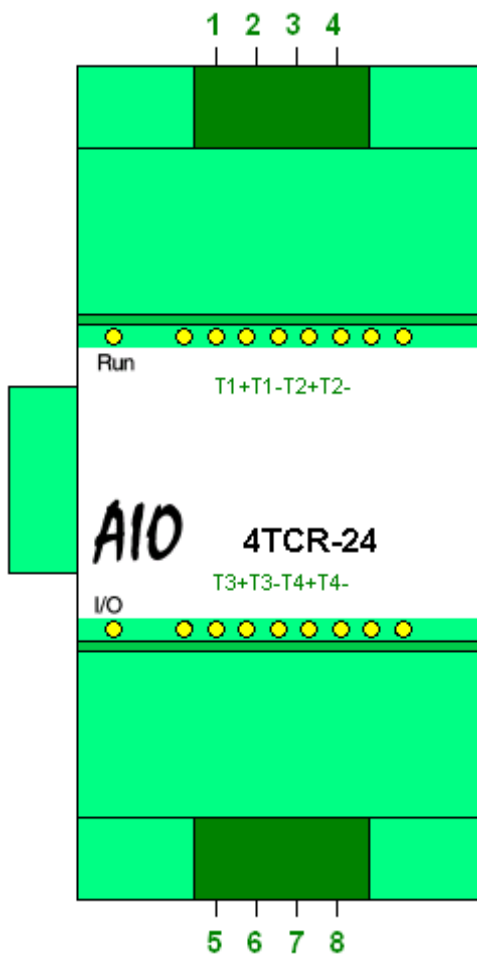
## Module 4 entrées Thermocouple B,J,K.. rapides 24 bits

- |   |      |                 |
|---|------|-----------------|
| 1 | Th1+ | Thermocouple 1+ |
| 2 | Th1- | Thermocouple 1- |
| 3 | Th2+ | Thermocouple 2+ |
| 4 | Th2- | Thermocouple 2- |

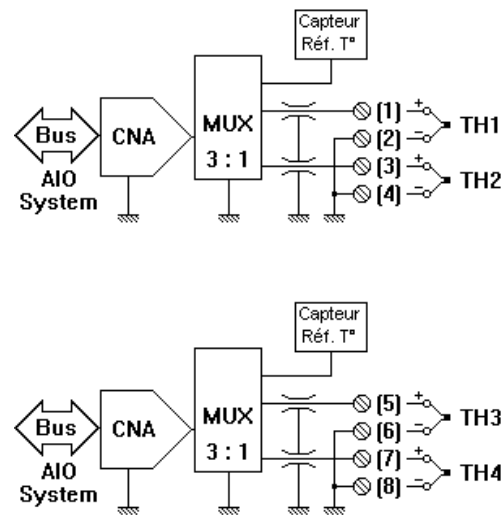
Le module 4TCR-24 est un module E/S de la gamme AIO System assurant l'**acquisition rapide** de 4 entrées analogiques de type Thermocouple avec une précision de 24 bits en mode commun. Ce module est alimenté directement par bus AIO System.

**Installation** : installer le module hors tension en le plaçant sur le rail DIN puis en le faisant glisser vers la gauche pour l'emboîter dans le module qui le précède.

**Fonctionnement** : en fonctionnement, la led jaune "Run" allumée indique que le module a été identifié par la station et qu'il est fonctionnel. La led jaune "I/O" est active chaque fois que le module est accédé par la station.



- |   |      |                 |
|---|------|-----------------|
| 5 | Th3+ | Thermocouple 3+ |
| 6 | Th3- | Thermocouple 3- |
| 7 | Th4+ | Thermocouple 4+ |
| 8 | Th4- | Thermocouple 4- |



Consommation	60 mA / 5 Vcc : 0 mA / 24 V DC
Résolution	24 bits
Compensation	Capteurs internes de température pour calcul compensation soudure froide
Précision	Type J : 0,5 °C de 0 à 700 °C Type K : 0,5 °C de 0 à 1000 °C Type B : 1 °C : de 200 à 1820 °C
Paramétrisation de type	A l'aide du logiciel "Network Manager"
Fréquence	> 33 Hz pour les 4 voies : 10 ms / voie
Identifiant du module	\$2626
Dimension du module	53 x 112 x 53 mm (l x h x p)
Utilisation	température de 0°C à 70°C, Indice IP 20 < 95% d'humidité relative sans condensation
Directives CEM	Conformes EN 55022/A1/A2
Directives électriques	EN 61000-4-2, 4-3, 4-4, 4-5, 4-6 et 4-11
Date du document	Novembre 2006